

uc3m



Universidad Carlos III de Madrid

Simulación de modelos DEVS utilizando SimGrid

Elías Del-Pozo-Puñal
Félix García-Carballeira
José Luis Risco-Martín
Katzalin Olcoz

Junio, 2022

- 1 Introducción
- 2 Formalismo DEVS
- 3 Trabajo relacionado
- 4 Proceso de traducción a SimGrid
- 5 Evaluación
- 6 Conclusiones y Trabajo Futuro

- 1** Introducción
- 2 Formalismo DEVS
- 3 Trabajo relacionado
- 4 Proceso de traducción a SimGrid
- 5 Evaluación
- 6 Conclusiones y Trabajo Futuro

Introducción

- Surgimiento de herramientas de simulación de modelos DEVS
- No hay una única forma de implementar estas herramientas ni modelos
- Se requieren conocimientos sobre el formalismo

Motivación y Objetivos

- Amplia variedad de implementaciones
- Diferentes opciones de simuladores para simular modelos DEVS
- Difícil de elegir una herramienta capaz de cumplir las necesidades

- Uso de SimGrid para simulaciones rápidas de modelos DEVS
- Facilitar la modelización de estos modelos y simplificar las abstracciones del formalismo

- 1 Introducción
- 2 Formalismo DEVS**
- 3 Trabajo relacionado
- 4 Proceso de traducción a SimGrid
- 5 Evaluación
- 6 Conclusiones y Trabajo Futuro

Modelos DEVS Atómicos

$$A = (X, S, Y, \delta_{int}, \delta_{ext}, \lambda, ta)$$

Donde:

- X es el conjunto de los valores de entrada.
- S es el conjunto de los valores de estado.
- Y es el conjunto de valores de salida.
- $\delta_{int} : S \rightarrow S$ es la función de transición interna
- $\delta_{ext} : Q \times X \rightarrow S$ es la función de transición externa
- $\lambda : S \rightarrow Y$ es la función de salida
- $ta : S \rightarrow R_{0,\infty}^+$ es la función de avance del tiempo

Modelos DEVS Acoplados

$$M = \langle X, Y, C, EIC, EOC, IC \rangle \quad (1)$$

- X es el conjunto de entradas descritas en términos de pares puerto-valor
- Y es el conjunto de salidas, también descritas en términos de pares puerto-valor
- C es un conjunto de modelos de componentes DEVS (atómicos o acoplados)
- EIC es la relación de acoplamiento de las entradas externas
- EOC es la relación de acoplamiento de la salida externa
- IC es la relación de acoplamiento interno

- 1 Introducción
- 2 Formalismo DEVS
- 3 Trabajo relacionado**
- 4 Proceso de traducción a SimGrid
- 5 Evaluación
- 6 Conclusiones y Trabajo Futuro

xDEVS

- Motor de simulación y modelado
- Implementado en Java, C++ y Python
- Soporta simulaciones en tiempo real en entornos paralelos, distribuidos y secuenciales
- Provee de un conjunto de tests para comprender el entorno y diseñar modelos más avanzados
- Provee la forma de definir comportamientos de los modelos a través de XML

aDEVS

- Biblioteca de C++ para construir modelos de eventos discretos
- Modelos basados en Parallel DEVS y Dynamic DEVS
- Simulador que presenta buen rendimiento

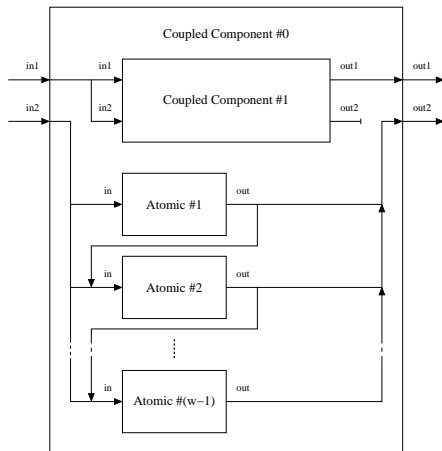
PythonPDEVS (PyPDEVS)

- Herramienta de simulación desarrollada en Python
- Variante de PythonDEVS que permite *Parallel DEVS*
- Soporte modular
- Soporte para simulaciones en tiempo real sin comprometer rendimiento
- Herramienta muy usada por estar desarrollada en Python pero es muy lenta

DEVStone

- *Benchmark* para evaluar el rendimiento de simuladores DEVS
- Usado para generar amplia variedad de modelos de diferentes tamaños
- Modelo HO para el estudio de rendimiento de varios simuladores
- Complejidad suficiente para comparar SimGrid con xDEVS

DEVStone - Modelo HO

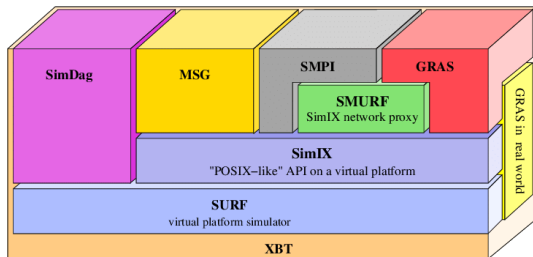


$$\#Atomicos = 1 + (d - 1) \cdot (w - 1)$$

$$\#\delta_{int} = \#\delta_{ext} = \#Eventos = 1 + \frac{(d-1) \cdot (w^2 - w)}{2}$$

- 1 Introducción
- 2 Formalismo DEVS
- 3 Trabajo relacionado
- 4 Proceso de traducción a SimGrid**
- 5 Evaluación
- 6 Conclusiones y Trabajo Futuro

SimGrid



- Herramientas de simulación para plataformas distribuidas
- Biblioteca usada por otros programas y simuladores
- Se utilizará para facilitar la creación de modelos DEVS
- Simplificación de la programación de los eventos y flujo de la simulación

Caso de Uso - Semáforo



$$A = (X, S, Y, \delta_{int}, \lambda, ta)$$

- $X = \{\emptyset\}$
- $Y = \{show_green, show_yellow, show_red\}$
- $S = \{greenLight, yellowLight, redLight\}$
- $S_0 = (greenLight, 0, 0)$
- $\delta_{int} = \{greenLight \rightarrow yellowLight, yellowLight \rightarrow redLight, redLight \rightarrow greenLight\}$
- $\lambda = \{greenLight \rightarrow show_yellow, yellowLight \rightarrow show_red, redLight \rightarrow show_green\}$
- $ta = \{greenLight \rightarrow 57, yellowLight \rightarrow 3, redLight \rightarrow 60\}$

Caso de Uso - Semáforo

```
<host id="greenLight" speed="40Gf"/>  
<host id="yellowLight" speed="40Gf"/>  
<host id="redLight" speed="40Gf"/>
```

```
int yellowLight(int argc, char *argv[])  
{  
    auto* msgdest = new std::string("show_red");  
    s4g::Mailbox* mbox = s4g::Mailbox::by_name("yellowLight");  
  
    while(1)  
    {  
        auto* msgreceived = mbox->get<std::string>();  
        s4g::this_actor::sleep_for(DELTA_YELLOW);  
        s4g::Mailbox* mailout = s4g::Mailbox::by_name("redLight");  
        mailout->put(msgdest, msgdest->size());  
    }  
    return 0;  
}
```

- 1 Introducción
- 2 Formalismo DEVS
- 3 Trabajo relacionado
- 4 Proceso de traducción a SimGrid
- 5 Evaluación**
- 6 Conclusiones y Trabajo Futuro

Evaluación del Caso de Uso - Semáforo

	xDEVS (ms)	SimGrid (ms)	PyPDEVS (ms)
1	1.22	10.38	160
2	2.50	20.01	313
3	3.36	28.92	467
4	4.83	37.18	609
5	6.32	43.38	773
6	6.89	51.13	927
7	8.43	59.04	1078
8	9.11	66.13	1204
9	10.78	71.95	1367
10	11.53	79.70	1512

Estudio de rendimiento con DEVStone

	xDEVS (s)			SimGrid (s)			ADEVS (s)			PyPDEVS (s)		
	model	engine	sim	model	engine	sim	model	engine	sim	model	engine	sim
100x100	0.0472	0.17020	0.24990	0.00014	3.49647	0.24587	519.531	0.0018	0.1365	∞	∞	∞
200x200	0.01971	0.00955	2.86990	0.00146	4.82874	7.91777	12192.600	0.01213	1.29683	∞	∞	∞
300x300	0.04420	0.02478	16.27920	0.00015	6.96885	28.07752	88986.7	0.02622	6.76953	∞	∞	∞
400x400	0.07870	0.0560	76.1285	0.00014	9.82476	70.42927	∞	∞	∞	∞	∞	∞
500x500	0.1230	0.08130	98.4048	0.00016	13.86014	149.75589	∞	∞	∞	∞	∞	∞
600x600	0.17614	0.11050	168.837	0.00041	18.44521	453.12330	∞	∞	∞	∞	∞	∞
700x700	0.29872	0.14824	274.9660	0.00016	23.69897	453.12330	∞	∞	∞	∞	∞	∞
800x800	0.41117	0.19791	424.9660	0.00016	29.80047	679.80027	∞	∞	∞	∞	∞	∞
900x900	0.43398	0.25480	612.680	0.00016	36.54357	1012.84573	∞	∞	∞	∞	∞	∞
1000x1000	0.48562	0.31289	846.70400	0.00014	45.26673	1442.18762	∞	∞	∞	∞	∞	∞

	xDEVS	SimGrid
#Líneas HO	500	300
#Líneas Semáforo	234	101

- 1 Introducción
- 2 Formalismo DEVS
- 3 Trabajo relacionado
- 4 Proceso de traducción a SimGrid
- 5 Evaluación
- 6 Conclusiones y Trabajo Futuro**

Conclusiones y Trabajo Futuro

- Se reduce la complejidad para modelizar DEVS usando SimGrid
- Mejor rendimiento en comparación con PyPDEVS y aDEVS
- El usuario solo tiene que programar el flujo de ejecución de la simulación

- Como líneas futuras:
 1. Desarrollar modelos DEVS más complejos para estudiar el alcance de SimGrid
 2. Implementar una herramienta gráfica para el desarrollo de modelos atómicos y acoplados en SimGrid
 3. Uso de técnicas de *model checking* para verificación y revisión de modelos DEVS



Universidad Carlos III de Madrid

Simulación de modelos DEVS utilizando SimGrid

Elías Del-Pozo-Puñal
Félix García-Carballeira
José Luis Risco-Martín
Katzalin Olcoz

Junio, 2022